

BALZER ADRENALIN TS-14LH



Bei der neuen ADRENALIN fällt sofort die saubere Verarbeitung und klare Linienführung ohne unnötiges Blink Blink auf. Die Rolle kurbelt sauber ohne Spiel. Der neue Bremsknopf liegt durch die innenseitige Abflachung griffig in der Hand. Für mich angenehmer als eine Kugelform. Zuerst angedachter Tausch gegen einen T-Bar Handle hat sich erübrigt. Alle Teile des Getriebes waren werkseitig ausreichend gefettet und justiert, die Schrauben fest angezogen. Die Gangschaltung schaltet einwandfrei



Teile der Bremse



Presetknopf gegen selbständiges Verstellen durch Rasten gesichert





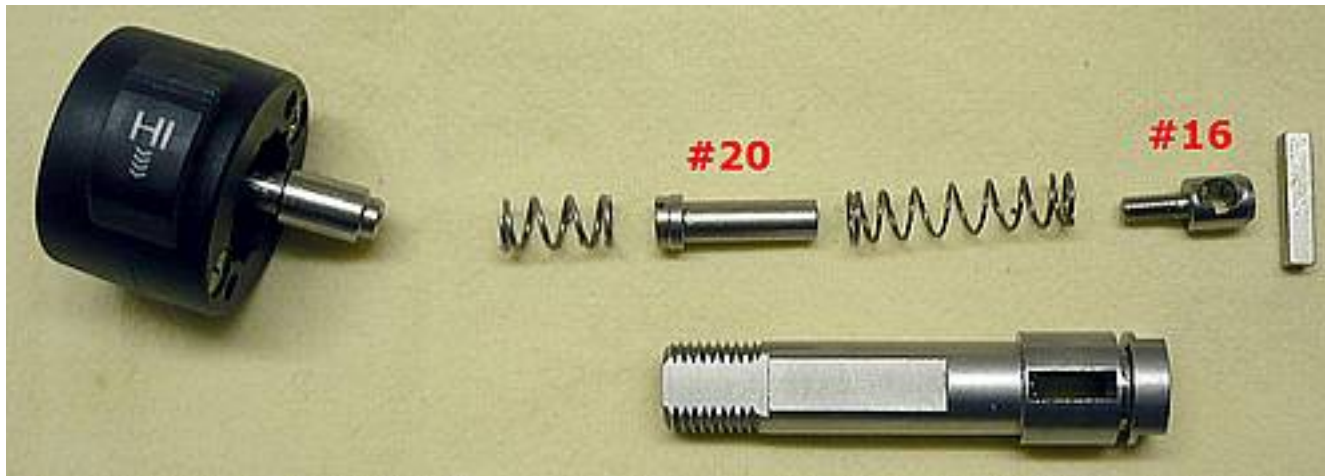
Eine bisher nicht gesehene Lösung die Teile der Schaltung zu verschrauben.
Eine servicefreundliche Lösung. Zum Reinigen brauchen lediglich die beiden Schrauben (s. oberes Bild) gelöst und das Teil mit z.B. Bremsenreiniger durchgeblasen werden. Trocknen lassen, ölen oder dezent fetten.



Schaltung geöffnet



Zum Reinigen der weiteren Teile der Schaltung muss vorher das Getriebe zerlegt und die Kurbelachse entnommen werden.
Den Screw Plunger (#16) mit einem dünnen Stift fixieren und von unten mit einem Schraubendreher den
Shift Plunger (#20) herausdrehen und die Teile können entnommen werden.



Teile der Schaltung mit Kurbelachse



Die unendliche Rücklaufsperrung steckte sehr fest im Gehäusedeckel und wurde nicht entnommen.
Wollte daran nicht herumwürgen...



Sauber gearbeitetes Gehäuse



Durch die Führungshülse (Bearing Sleeve) zwischen den beiden Kugellagern wird verhindert das sich Druck auf die inneren Ringe der Kugellager aufbaut. Die axiale Last auf die Lager wird verringert und der Freilauf der Spule verbessert. Das bekannte Binding bei höher eingeschobener Bremse wird dadurch verringert oder eliminiert.
 In Verbindung mit qualitativ hochwertige Kugellager wurde bei zehn Tests ein durchschnittlicher Spulenfreilauf von 75 Sekunden bis zum Stillstand gemessen. Spricht für die Qualität der Kugellager.



Die werksseitige Orientierung der vier Federscheiben (Bellevilles) ()()
 Für eine stärkere Bremsvorspannung kann eine andere Konfigurationen gewählt werden. Persönlich halte ich die werksseitige Konfiguration jedoch für ausreichend. Selbst bei auf 18kg voreingestellter Bremse gab es kein Binding.



Linke Seite der Spule



rechte Seite mit Klickerratsche und Sicherungsfeder



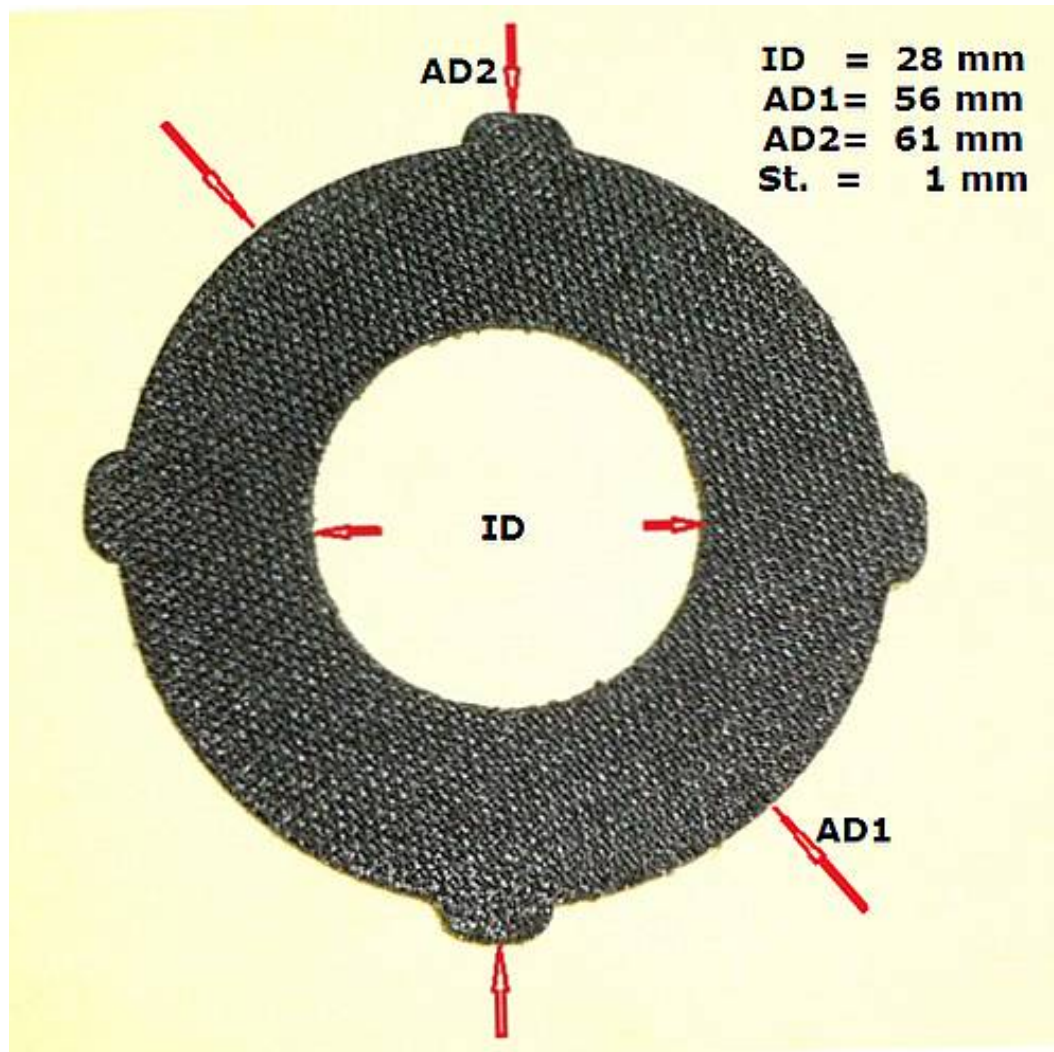
Vorder- und Rückseite der Bremsdruckplatte



Stellung des Dogs bei der Montage (bereits einsatzfertig gefettet)
Etwas Fett auf die Lippen des Dogs verhindert das Abfallen beim Einsetzen in den Gehäusedeckel.
Durch die Führungslippen kurbelt die Rolle silent was die eigenen Nerven und die der Mitangler schont!
Lange so etwas gesucht.

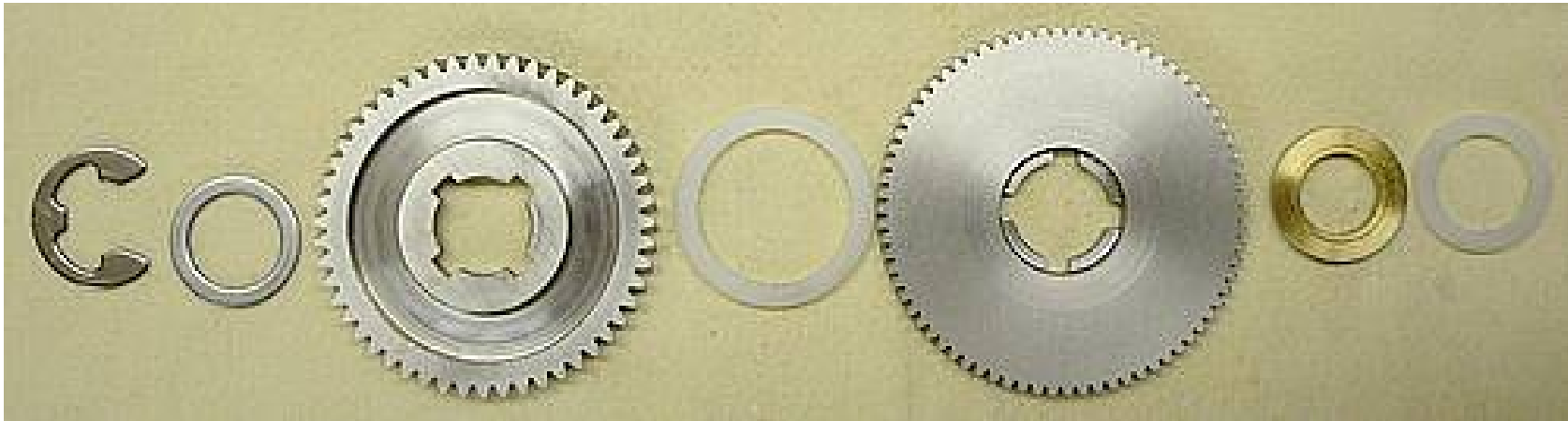


Teile der Bremsdruckplatte mit Notrücklaufsperr (Dog)



Sauber gestanzte, hochwertige Carbon Bremsscheibe. Werksseitig mit einem Bremsenfett behandelt für ein sanftes Anlaufen der Bremse und Schnurabzug ohne Ruckeln.

Werksseitig wurde nicht vergessen die Rückseite der Bremsscheibe und die Auflagefläche der Spule gegen Unterwandern von Salzwasser, Salzkristallbildung und daraus resultierende Korrosion zu fetten.



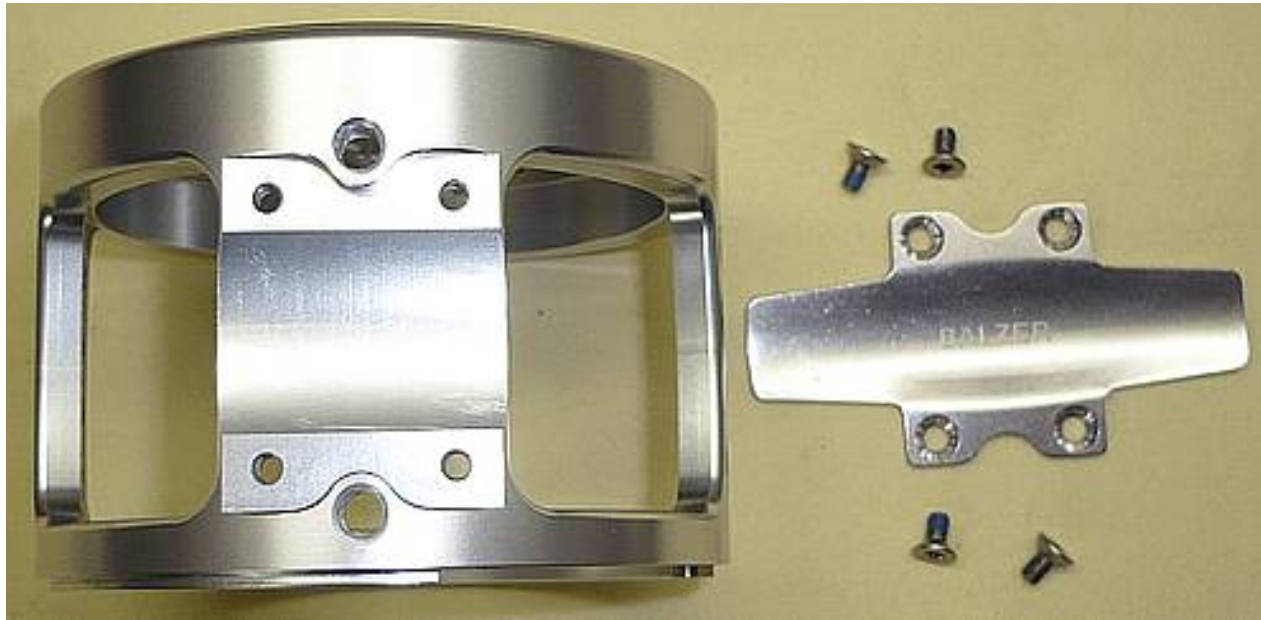
Sehr sauber geschnittene Getriebezahnräder und Ritzel aus stainless Steel.
Die Zähne sind für eine verbesserte Kraftübertragung und Laufkultur schräg geschnitten!



Ritzel für 1. und 2. Gang



Sauber gefräster Gehäusedeckel. Die Kugellager lassen sich spielfrei ohne Druck einlegen
Werkseitig war das komplette Innengehäuse ausreichend gegen Korrosion gefettet.



Rollenfuß und Auflagefläche sauber gefertigt.

Der Rollenfuß ragt nicht über den unteren Gehäuserand heraus wodurch die Rolle nicht unnötig hoch aufbaut.

Gegen Eindringen von Seewasser und galvanische Korrosion müssen die Auflagefläche und die Schraubengewinde gefettet werden!

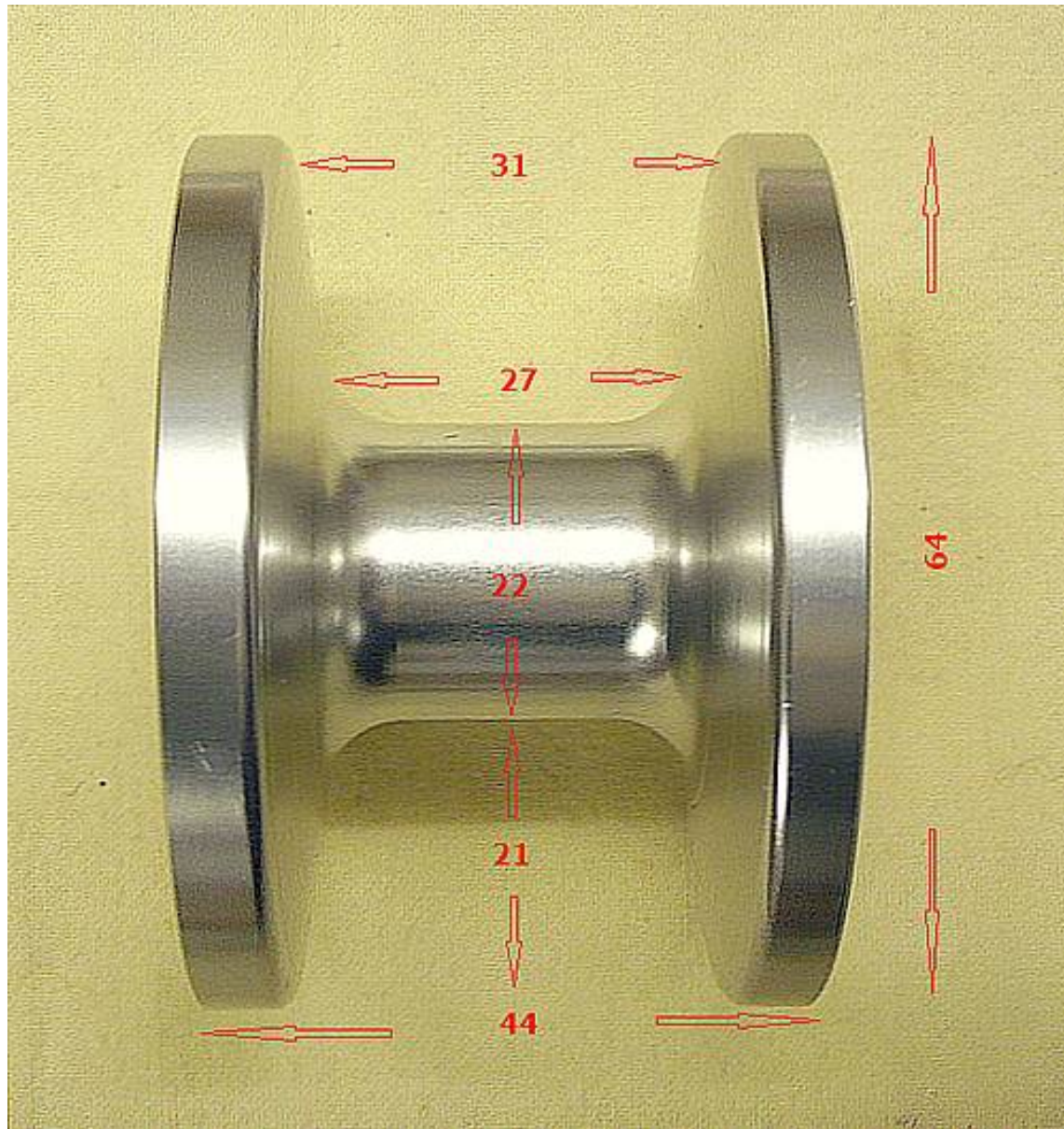
In Jiggingruten verschiedener Hersteller mit schlankem Rollenhalter konnte der Rollenfuß fest verschraubt werden.

Aufgrund der schlank auslaufenden Enden des Rollenfußes kann es sein das der Rollenfuß in große Rollenhalter nicht fest arretiert wird.

Jedenfalls war es so bei meinen 20/30lbs 30/50lbs Shimano Reiseruten. Durch Einkürzen beider Enden um 1,5mm konnte das behoben werden. Der eingekürzte Rollenfuß wird in schmalere Rollenhalter sicher gehalten.



Höhe montierter Rolle 77 mm über Rollenhalter



Die Spule ist ausgelegt zur Aufnahme von 650 Meter 0,30 Mono
Ausreichend Kapazität für das Fischen in Norwegen, auf schwere Weise aber auch beim
tropischen Meeresangeln auf Sail, Wahoo, Barakuda oder Bottom Fishing



Der massive und sauber gefertigte Kurbelknopf liegt sehr gut in der Hand und erlaubt ermüdungsfreies Kurbeln. Obwohl auf Buchsen gelagert wurden Kugellager nicht vermisst. Können optional nachgerüstet werden (Maße s. Spezifikation). Länge der Kurbel 90 mm für kraftvolles Kurbeln.



Zubehör

Spezifikation

- Gewicht ohne Schnur: 710g
- Schnurfassung 650m/0,30 Mono
- Praxisgerecht eingestellte Bremse bei STRIKE 12 lbs/5,4 kg, MAX 37 lbs/16,8 kg
Mit anderer Bremsvoreinstellung bei 18kg aufgehört. Das ohne nennenswertes Bindung
Die Werte gemessen bei direktem Abzug von voller Spule
- hervorragender Spulenfreilauf. Gemessener Durchschnittswert bei zehn Tests 75 Sek. bis Spulenstillstand
- Gangschaltung: 6,2:1 und 3,9:1
- Schnureinzug bei voller Spule 117cm/6,2:1, 73cm/3,9:1
- Unendliche Rücklaufsperr plus ein Dog, kurbelt geräuschlos durch beidseitig aufliegende Führungslippen des Dogs
- Bremsscheibe aus hochwertigem USA Carbon. Maße. s. Bild
- Länge der Kurbel von Achse zu Achse 90 mm

- Kugellager:
Spule links (Kurbelseite) 5x11x4
Spule rechts 7x19x6
in Bremsdruckplatte 5x11x4
im Gehäusedeckel vor Ritzel 7x19x6
auf Kurbelachse 2 Stück à 10x20x6
- Gehäuseschrauben Torx 15
- Schrauben Rollenfuß Torx 10

Optional:

- Austausch der Buchsen im Kurbelknauf gegen Kugellager 2 Stück à 6x10x3

BALZER bietet auf die neuen Rollen



auf Verarbeitungs- und Materialfehler

Für leichteres Angeln stehen innerhalb der Serie kleinere gleichwertige Rollen zur Auswahl.

1-Gang Rollen die AN-10LH, AN-12LH/RH

2-Gang die TS-12LH/RH

Detailbeschreibungen s. BALZER Katalog 2016 ab Seite 24 (www.balzer.de)

Die ersten drei Bilder wurden freundlicherweise von der Firma BALZER zur Verfügung gestellt.

Wolfgang Borchers

Jan.2016